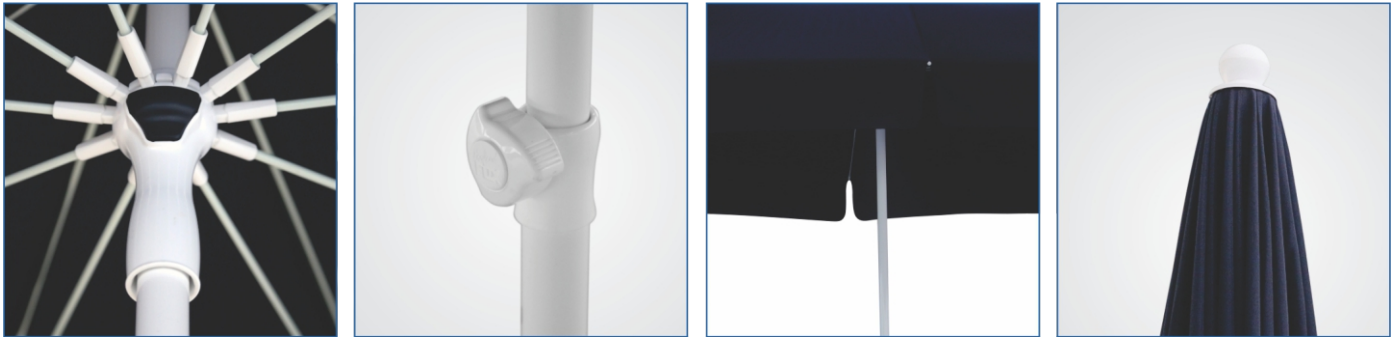


OMBRELLONE FIBERGLASS



BELEZA E PRATICIDADE

O Fiberglass é prova de que simplicidade e baixo custo podem agregar qualidade. Haste central em alumínio com pintura eletrostática e armação em fibra de vidro, que não enferruja. Este modelo utiliza elementos resistentes às agressões de intempéries e certamente terá uma vida útil superior se comparado a outros modelos da mesma categoria disponíveis no mercado. Conta com 3 opções de cor de cobertura.

ESPECIFICAÇÕES:

Estrutura e varetas: estrutura alumínio com pintura eletrostática (diâmetro do mastro 40mm e do prolongador 36mm) e varetas em fibra de vidro

Cobertura: tecido poliéster. Proteção solar UPF50+

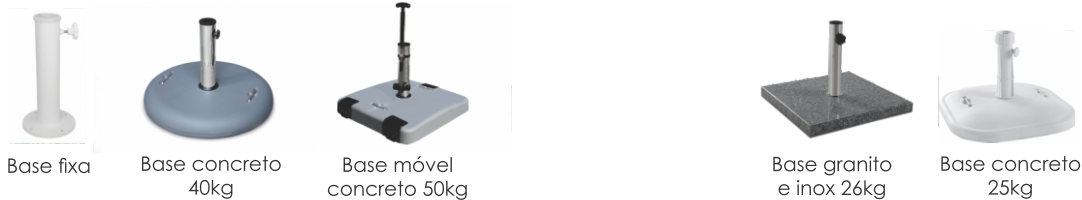
Peso: 6,5kg

Acessórios: capa de proteção e luminária (vendidas separadamente)

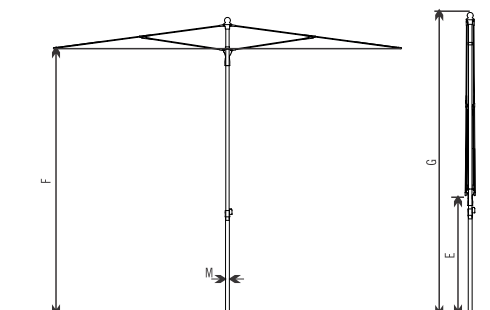
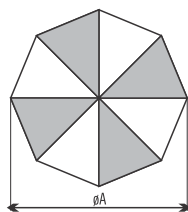
Velocidade máx. de vento admitida: 30km/h (ombrellone aberto)

Bases Compatíveis: (vendidas separadamente)

Para utilização em centro de mesa, recomendamos:



Tamanho cm	Mastro cm	Cobertura Fechada cm	Espaço Livre cm	Tamanho Total cm	Máx. de vento permitido com o ombrellone aberto km/h
A	M	E	F	G	força do vento
ø350	4.0	117	200	302	30



As medidas aqui descritas podem sofrer variações de $\pm 2\%$ ± 5 cm
As dimensões de altura aqui descritas são com a base fixa, a altura máxima dependerá do tipo de base utilizada
A distância entre um ombrellone aberto e outro ombrellone ou de paredes e pilares deve ser de no mínimo 20cm

OMBRELLONE FIBERGLASS

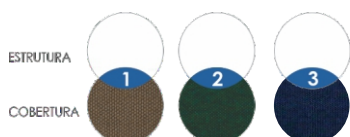


- 1 Base concreto 25kg
- 2 Botão de travamento
- 3 Mastro
- 4 Vareta
- 5 Ponteira/Chapéu
- 6 Cobertura

*imagens ilustrativas

Grade de cores

- 1. estrutura em alumínio branco com cobertura em tecido poliéster marrom **OM0028**
- 2. estrutura em alumínio branco com cobertura em tecido poliéster verde **OM0029**
- 3. estrutura em alumínio branco com cobertura em tecido poliéster azul **OM0026**



* impressões publicitárias individuais são possíveis (sob consulta)

WUPA⁺
www.wupa.com.br